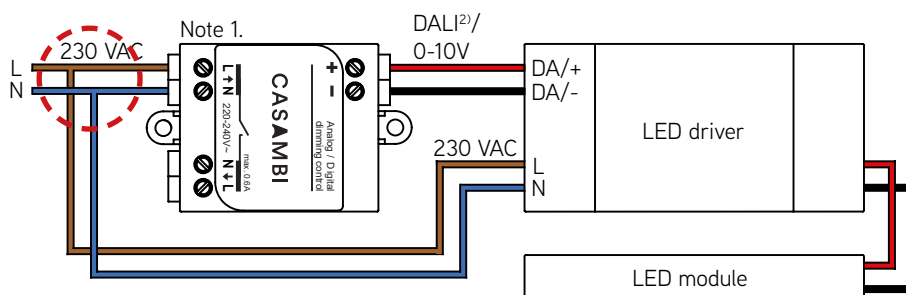


## CBU-ASD

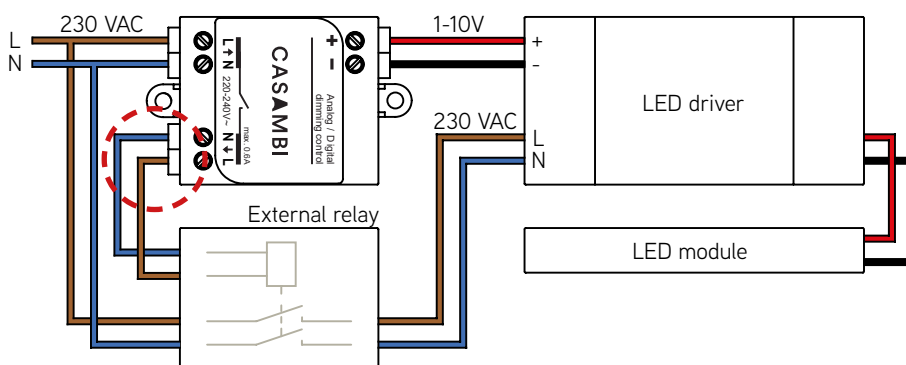
schémas de câblage



### Câblage pour drivers DALI ou 0-10V



### Câblage d'un relais



**ATTENTION :** Ne jamais brancher l'alimentation 230Vac du driver sur la sortie du CBU-ASD. La sortie du CBU-ASD n'est prévue que pour connecter un relais.